

Visp- & Blandningsmaskin Visp- och blandningsmaskin, 20L

Produkt # _____

Modell # _____

Namn # _____

SIS # _____

AIA # _____



600255 (XBBE20B)

Visp- och blandningsmaskin, 20L för bageri. Med elektriskt variabel hastighet, timer och utan maskinuttag. Levereras med visp, spade och degkrok. BPA-fritt stänkskydd..

Kort specifikation

Pos.

XBB20 är en professionell visp- & blandningsmaskin för bageri. Golvmodell med säkerhetsanordning som förhindrar att maskinen startar om inte kitteln är rätt placerad. Levereras med krok, spade, visp och BPA-fri skyddskåpa. Galler och skyddskåpa är borttagbara och diskmaskinsäkra. Kapacitet på 7kg mjöl (+60%vätska)

Huvudfunktioner

- Professionell visp- & blandningsmaskin utformad för tuff beredning
- Levereras med:-Degkrok, spade, förstärkt visp och skål för 20 l.
- Maximal kapacitet (mjöl, +60 % vätska) 7 kg.
- Stänksäkert planetrörelsesystem med touch-knappar m timer, hastighetsinställning och display.
- Knådningshastighet: "1" eller "2" med krok.
- Blandningshastighet: "2" med spade.
- Emulgeringshastighet: "3" med visp.
- Avtagbart skyddsgaller i rostfritt stål, försett med avtagbar påfyllnadsränna.
- Avtagbart skyddsgaller, försett med avtagbar påfyllnadsränna för ingredienser.
- Kärlet höjs och sänks med ett handtag med automatisk låsning i upphöjt läge.
- Säkerhetsbrytare stänger automatiskt av maskinen när kärlet sänks.
- Säkerhetsfunktion på bunken för att maskinen endast ska fungera då bunken och säkerhetsgallret är korrekt placerade.
- BPA-fri skärm.

Konstruktion

- Förstärkt konstruktion och transmission.
- Skål i rostfritt stål (302 AISI) - 20 l kapacitet.
- stänksäkert planetrörelsesystem (IP55 elektriska kontroller, IP23 hela maskinen).
- 3 fasta hastigheter: 40, 80 och 160 v/m.
- Effekt: 1 500 W.
- Avtagbart rostfritt skyddsgaller underlättar rengöring, är diskmaskinsäkra och ökar säkerheten
- Justerbara fötter för stabilitet.
- Elektronisk variabel hastighetskontroll (10 hastigheter tillgängliga från 30 till 175 v/m)

Medföljande tillbehör

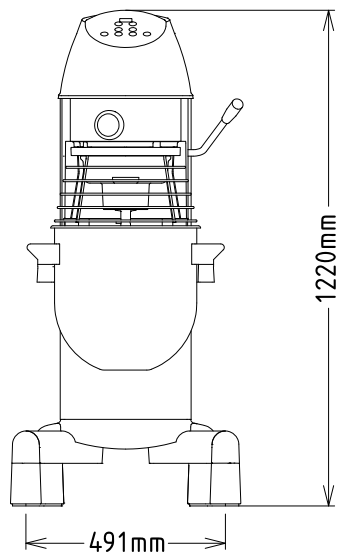
- 1 av Kittel till 20 l blandningsmaskin PNC 650121
- 1 av Degkrok till 20 l blandningsmaskin PNC 653114
- 1 av Spade till 20 l blandningsmaskin PNC 653116
- 1 av Visp, förstärkt till 20 l visp & blandningsmaskin PNC 653254

Övriga Tillbehör

- Kittel till 20 l blandningsmaskin PNC 650121
- Verktygssats till 20 l visp & blandningsmaskin inkl. 10 l kittel, visp, degkrok och spade. PNC 650122
- Visp till 20 l blandningsmaskin PNC 653109
- Degkrok till 20 l blandningsmaskin PNC 653114
- Spade till 20 l blandningsmaskin PNC 653116

- Visp, förstärkt till 20 l visp & blandningsmaskin PNC 653254
- Hjulsats till blandningsmaskin 20/30/40 för mobilt utförande PNC 653552

Front


Elektricitet

Spänning:	200-240 V/1N ph/50/60 Hz
Effekt, max:	1.5 kW
Total watt:	1.5 kW

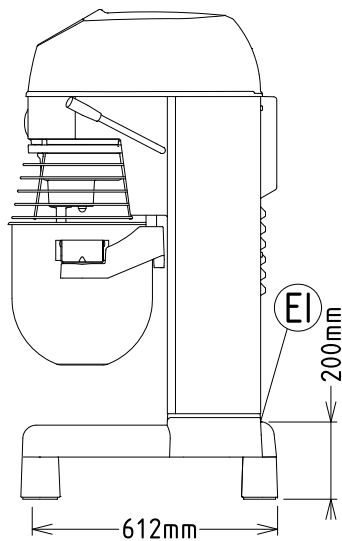
Kapacitet

Kapacitet (upp till):	7 kg/Cykel
Kapacitet:	20 Litre

Viktig information

Ytermått, bredd	575 mm
Ytermått, djup	675 mm
Ytermått, höjd	1220 mm
Fraktvikt:	111 kg
Kallvattensmet	7 kg med degkrok
Max antal äggvitor:	32 med visp

Sida



EI = Elektrisk anslutning

Topp

